

BEHUIZING STANDAARD VOORZIEN VAN POEDERCOATING IN WIT EN GRIJS (RAL 9016, 9006)

EIGENSCHAPPEN VAN DE OMKASTING
 Normering volgens DIN EN 1886:
 Warmte-isolatie: T2
 Koudebrugfactor: TB2
 Mechanische stabiliteit: D1
 Luchtdichtheidsklasse: L1

	CKL-IH-1400 EVO	CKL-IH-2400 EVO	CKL-IH-3300 EVO	CKL-IH-4700 EVO	CKL-IH-6100 EVO
Lengte*	1525	2033	2033	2237	2237
Diepte	750	750	950	1360	1665
Totale hoogte	1309	1716	1716	1716	1716
Afmeting kanaalaansluiting**	612x409	612x612	815x612	1222x612	1527x612
Nominale volumestroom	1400	2400	3300	4700	6100

* met of zonder boost-klep
 ** inwendige maat

	CKL-IV-1400 EVO	CKL-IV-2400 EVO	CKL-IV-3300 EVO	CKL-IV-4700 EVO	CKL-IV-6100 EVO
Lengte*	1525	2033	2033	2237	2237
Diepte	750	750	950	1360	1665
Totale hoogte	1309	1716	1716	1716	1716
Afmeting kanaalaansluiting**	596x206	596x307	799x307	1222x356	1527x356
Nominale volumestroom	1400	2400	3300	4700	6100

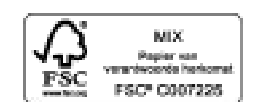
* met of zonder boost-klep
 ** inwendige maat

	CKL-A-1400 EVO	CKL-A-2400 EVO	CKL-A-3300 EVO	CKL-A-4700 EVO	CKL-A-6100 EVO
Lengte*/Lengte**	1525/1905	2033/2573	2033/2573	2237/2780	2237/2780
Diepte (incl. dak)	815	815	1017	1425	1730
Totale hoogte	1455	1860	1860	1860	1860
Afmeting kanaalaansluiting***	612x409	612x612	815x612	1222x612	1527x612
Nominale volumestroom	1400	2400	3300	4700	6100

* zonder aanzuig- en uitblaaskap, met of zonder boost-klep
 ** met aanzuig- en uitblaaskap
 *** inwendige maat

WOLF Energiesystemen B.V.
 Tel. +31 38 333 50 86
 www.wolf.eu
 info-nl@wolf.eu

VOLLEDIG OP MIJ AFGESTEMD. **WOLF**



WOLF COMPACT WTW-UNIT CKL EVO SNEL & PERFECT VAN ONTWERP TOT LEVERING



VOLLEDIG OP MIJ AFGESTEMD. **WOLF**

DE MAATSTAF ONDER DE COMPACT UNITS VERDER ONTWIKKELD.

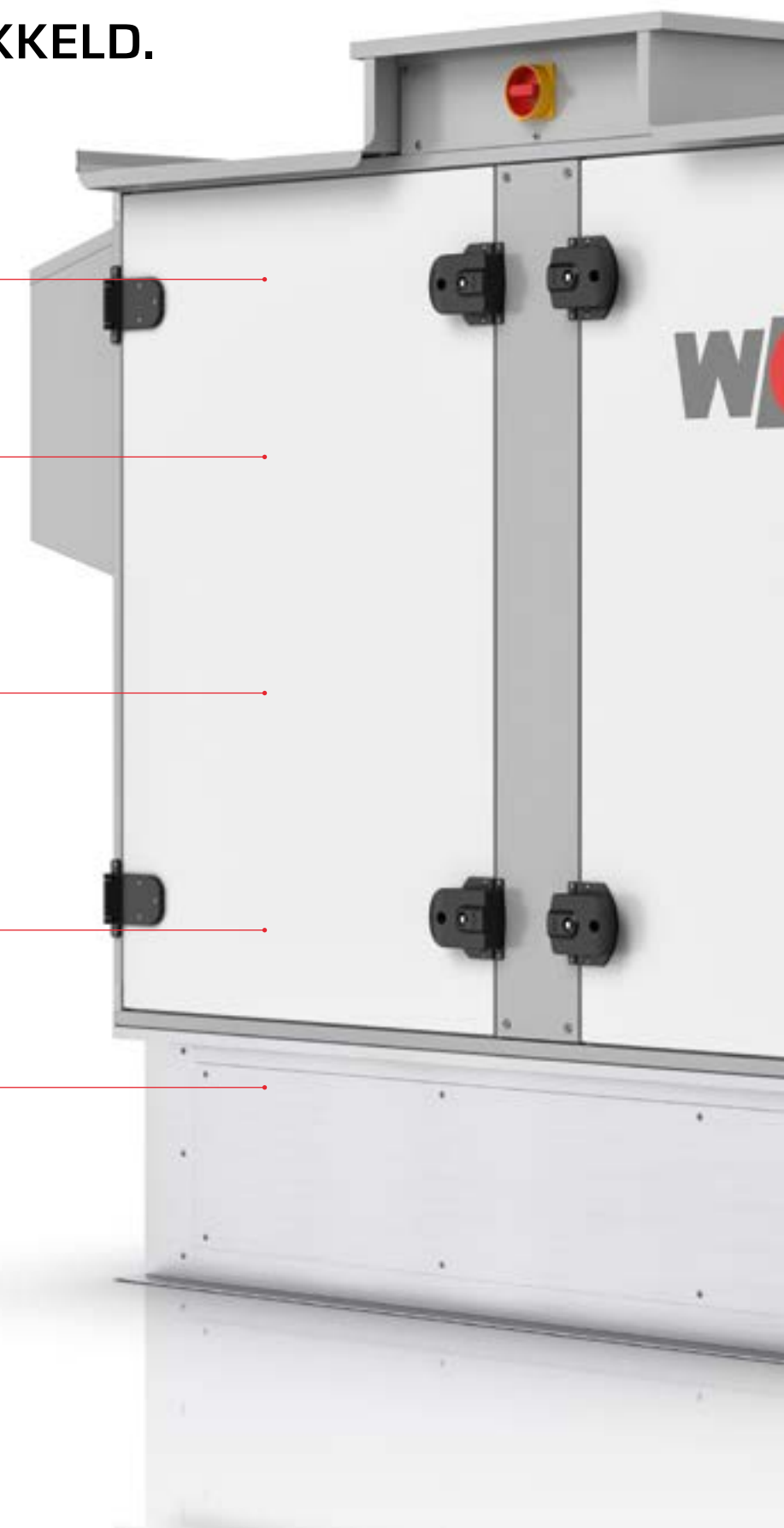
PLUG & PLAY VAN HOOGSTE NIVEAU

HOGE KWALITEITS- EN HYGIËNENORMEN

VERBETERDE REGELFUNCTIES

EXTRA TOEBEHOREN MOGELIJK

KORTE & BETROUWBARE LEVERTIJDEN



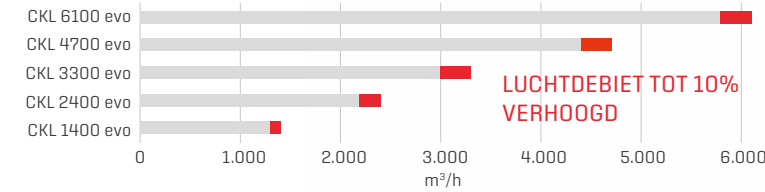
DE MAATSTAF ONDER DE COMPACT WTW-UNITS

CKL EVO

MEER MOGELIJKHEDEN
VANAF HET ONTWERP

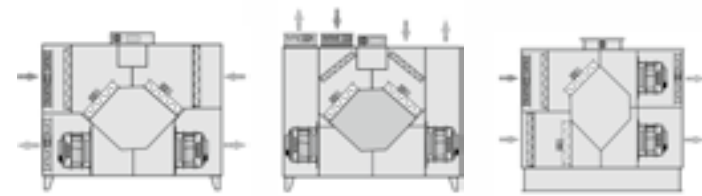
Hoge kwaliteits- en hygiënestandaard, compactheid en installatievriendelijke eigenschappen maken van de CKL-serie een succes. WOLF heeft de CKL productserie verbeterd. Dit met de modernste, praktijkgerichte innovaties en hogere luchtdebieten.

Dankzij de inspanning van onze R&D afdeling: betere prestaties bij dezelfde of zelfs kleinere afmetingen van de units.



Talrijke uitbreidingsmogelijkheden:

- Uitgebreide geïntegreerde regeling
- Meer toebehoren mogelijk
- Verhoogde verwarmingscapaciteit
- Uitgerust om aan alle normen te voldoen: Tweede filtertrap of een externe (zakken) filtersectie
- Bewaking van het systeem via eenvoudige Smartset-App via tablet of Smartphone



Met horizontale of verticale kanaalaansluiting of in buitenopstelling beschikbaar

EENVOUDIGE SELECTIE VIA DE 5-MINUTEN CONFIGURATOR

- Output van:
- 2D- en 3D-tekeningen
 - Technische gegevens
 - BIM-gegevens



Levertijd vanaf 4 weken en op maat gemaakt

ONTWIKKELD VOOR EEN HYGIËNISCHE, EFFICIËNTE WERKING EN GEMAKKELIJK ONDERHOUD



Hygiënisch & compact

Uniek: Kabelboom in de achterwand voor gladde oppervlakken



Manometerslang in de deur



Dubbele filtertrap voor een betere luchtkwaliteit



Standaard Eurovent- en RLT- gecertificeerd, conform VDI 6022

Eenvoudige bediening

Nieuwe touch-bedieningsmodule voor de bediening van het volledig geïntegreerde besturingssysteem

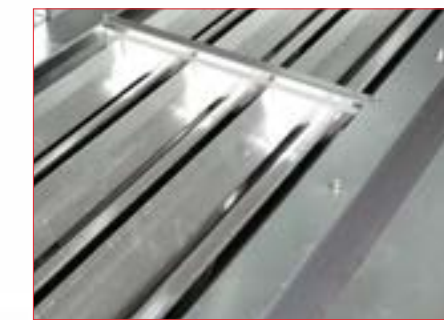


Hoogste efficiëntie

Nieuwste generatie ventilatoren

Boost-klep

Voor 100% recirculatie tijdens opstartbedrijf voor snelle opwarming van de ruimtes



VAN KENNERS VOOR DOENERS
EENVOUDIG TE INSTALLEREN



Compacte afmetingen



CKL 4700 evo en CKL 6100 evo binneneenheden zijn deelbaar in de breedte voor eenvoudig intern transport



Easy Lifting maakt transport op de bouwplaats tot een fluitje van een cent



Een buitenunit is voorzien van een eenvoudig toegankelijke kabelgoot



Het Clima-Split-systeem: verwarming - koeling - ventilatie in één systeem

